

# WA18

## 安装和使用说明

执行标准: GB 14748-2006 《儿童推车安全要求》



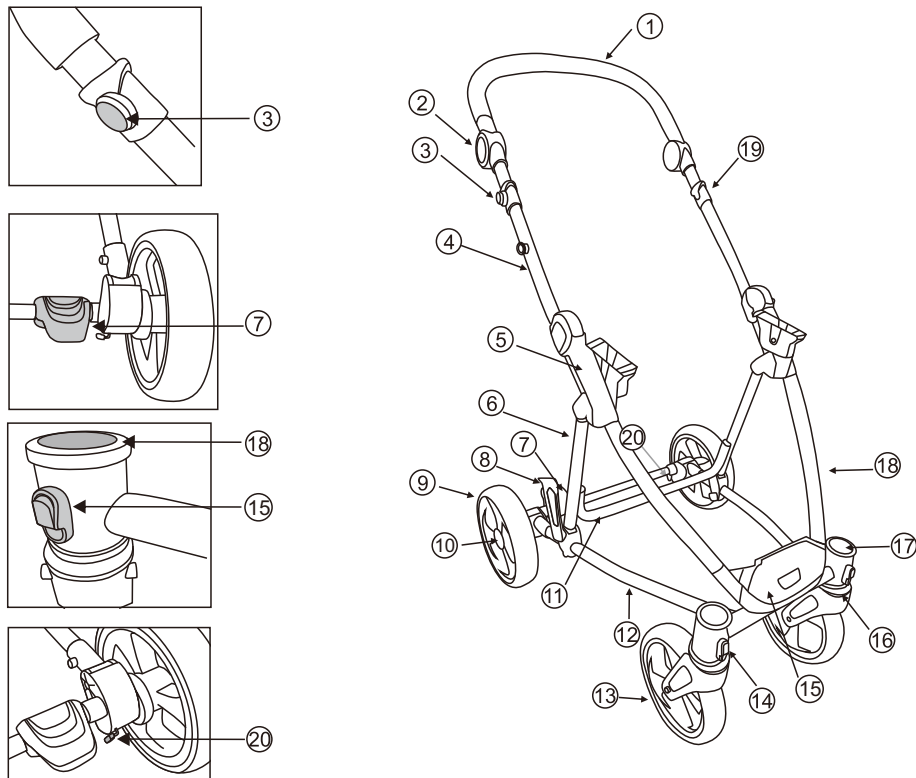
### 本推车执行标准: GB14748-2006

1. 请仔细阅读此说明书, 并保存以便以后做参考。
2. 除了生产厂商推荐的外, 不要在推车上另外载小孩, 包, 货物或者是其他附件。
3. 为避免伤害, 当产品在折叠和展开时, 确保你的孩子远离产品。
4. 无人照看婴儿可能导致危险。
5. 不要让你的孩子玩弄该产品。
6. 在对推车做调整之前, 须确定不会造成小孩身体的移动。
7. 总是使用束缚系统。
8. 不要让小孩在座垫上站立。
9. 此推车仅适用于单个孩子使用, 禁止同时将两个或两个以上的儿童置于车内。
10. 禁止在手把上挂包! 这样将会影响推车的平衡。
11. 不要在自动扶梯或楼梯上使用, 应当折叠后用手搬运。
12. 使用前, 检查以确认婴儿兜或坐兜或汽车座的连接装置都正确的锁定。
13. 本产品不适于奔跑或滑移。
14. 当需停泊手推车或安装拆卸配件, 请务必确定所有制动装置都使用到位。
15. 使用前, 确保所有的锁定装置都已锁定。
16. 放在购物篮里的东西不要超过3千克。
17. 不要超载, 否则推车会变得不稳, 坐兜最大的重量不超过15公斤。
18. 卧兜内不应增加超过5毫米的棉垫。
19. 本产品适用于0至36个月的孩子。
20. 切勿近火, 不要在火堆、无栅栏、烧烤堆或是加热器附近使用推车。
21. 如果有任何螺丝钉、螺帽、螺栓等丢失或任何零部件损坏, 请不要使用推车。
22. 提拎婴儿车时请勿手持前护栏, 可能会造成前护栏的破损或松脱。
23. 请注意, 在此说明书上的布料图样和推车附件可能与你所购买的实际产品有所不同。
24. 只有制造商或分销商提供或推荐的部件才能使用。
25. 总是使用制动装置, 当推车是固定的, 和当您把孩子放入推车时或从推车

### 保养维修:

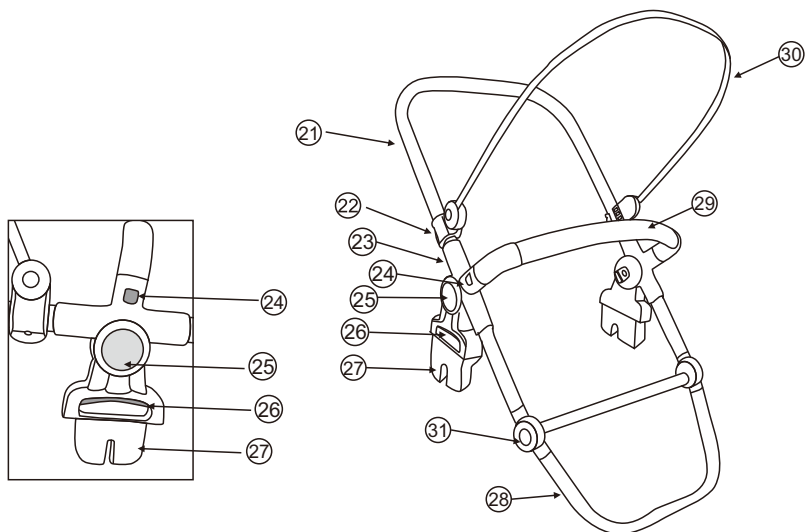
1. 布料可以用温和的洗涤剂和水洗, 不要熨烫, 不要漂白。
2. 定期检查零部件是否有松动和损坏。
3. 避免阳光长时间的照射推车, 这将导致布料褪色。
4. 如果推车被雨水淋湿, 请用干毛巾将其金属部分擦干并放置于通风处凉干。

## 车架零件示意图



- |             |           |            |
|-------------|-----------|------------|
| 1. 推把       | 8. 收车钩    | 15. 脚踏板    |
| 2. 推把调节按钮   | 9. 后轮     | 16. 前轮座    |
| 3. 拉手按钮     | 10. 轮盖    | 17. 前轮快拆按钮 |
| 4. 推杆       | 11. 横撑    | 18. 前轮支架   |
| 5. 主关节(侧扶手) | 12. 后轮支架  | 19. 折叠拉手   |
| 6. 支撑管      | 13. 前轮    | 20. 后轮快拆   |
| 7. 刹车把      | 14. 前轮定向锁 |            |

座兜架零件示意图



21. 座兜架上

22. 篷插座

23. 座兜架连接件

24. 前扶手按钮

25. 座兜调节按钮

26. 座兜座拉手

27. 座兜座

28. 座兜架下

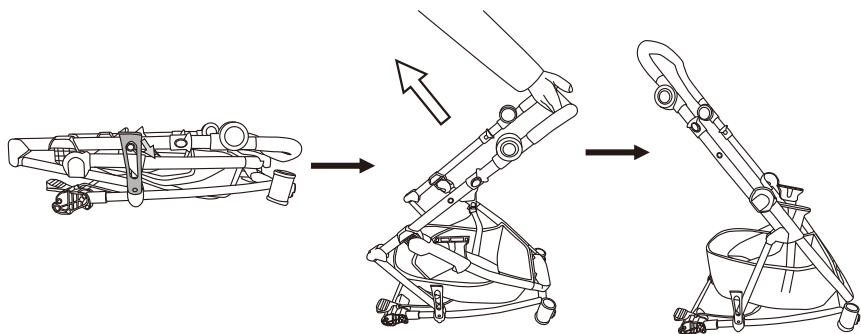
29. 前扶手

30. 篷杆

31. 脚靠调节按钮

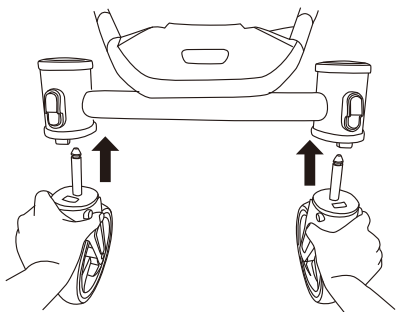
## 打开车架

如图轻轻向外解开收车钩，握住推把向上拉，直至听到“啪”的一声，确保车架整个打开并锁住。



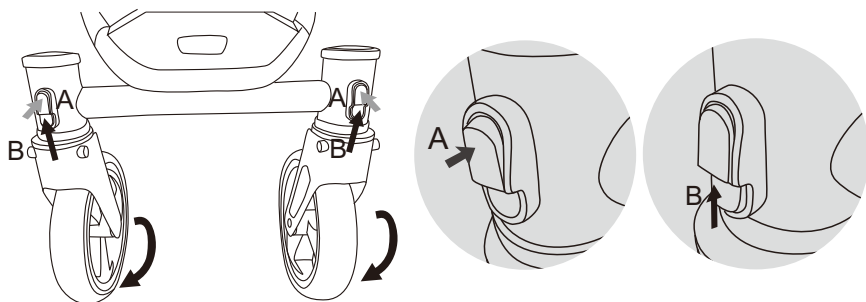
## 前轮安装

安装:将前轮的连接轴插入前轮连接孔中，直至听到“咔嚓”的声音，确保前轮安装到位。



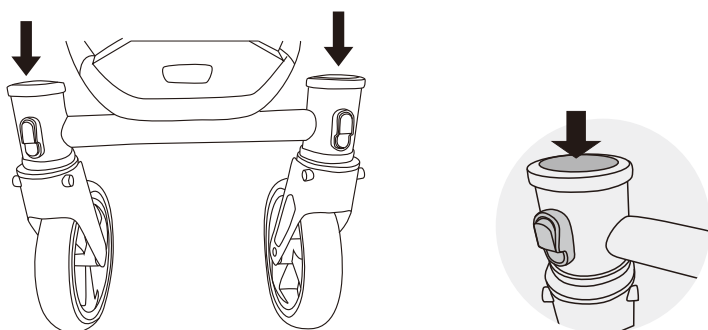
## 前轮定向

按定向锁按钮的上半部分,即可自动实现前轮定向(如图中A所示),上推定向锁按钮即可自动实现前轮360度旋转(如图中B所示)。



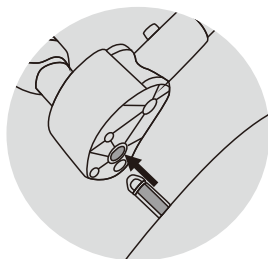
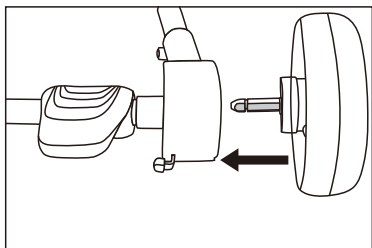
## 前轮拆卸

向下按前轮快拆按钮,即可自动卸下轮子。



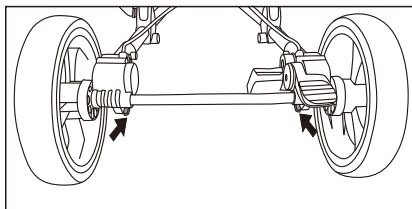
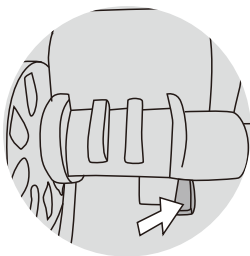
## 后轮安装

调整旋转后轮轴的方向，使后轮轴的平面部分与刹车固定座上的插孔平面对齐，然后将后轮轴插入孔中，直至听到“咔嚓”的声音，确保后轮已固定好。



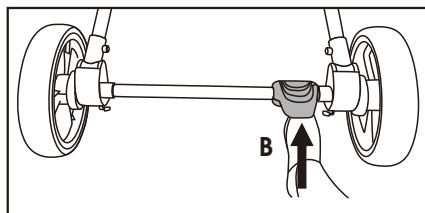
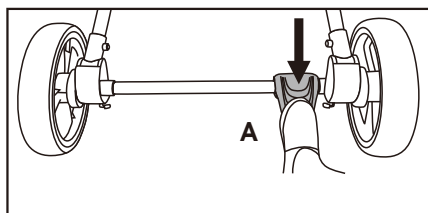
## 后轮拆卸

如图所示，往前推后轮快拆按钮，同时外拉后轮，即可卸下后轮。



## 刹车使用

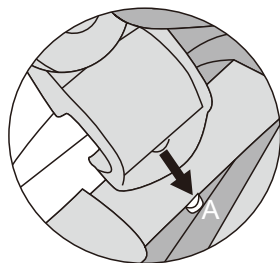
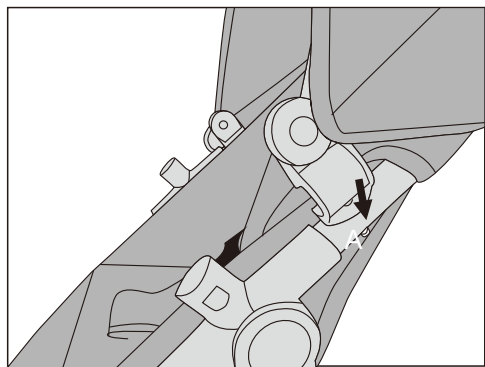
1. 向下踩刹车把，听到“啪”的一声，即可实现刹车功能（图A）。
2. 脚轻轻上抬刹车把，听到“啪”的一声，即可解除刹车（图B）。



## 蓬头安装

**警告：**使用此推车前要把蓬头装上。

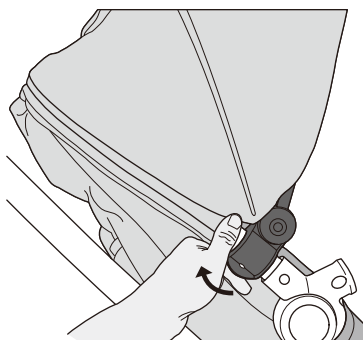
把左右蓬插座分别固定在座兜架上左右两侧的特殊螺钉位置(如图A)。





## 篷头拆卸

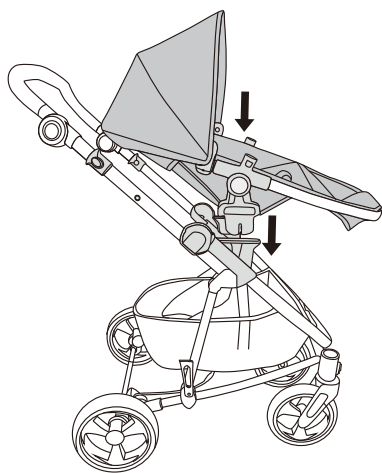
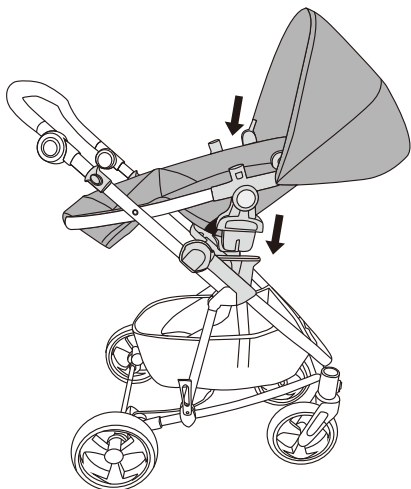
向篷头外侧扳篷插座，即可解开夹钩在座兜架金属管上的篷插座。



## 座兜安装

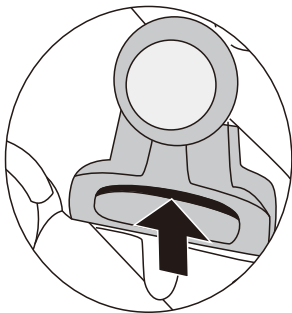
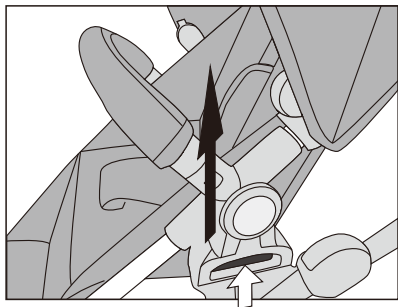
把座兜座两侧的接口插头分别对准左右侧扶手的插座插口，然后向下按，听到“啪”的一声，确定座兜正确安装到车架上。

**重要：** 普通座兜可以向前或面对妈妈方向



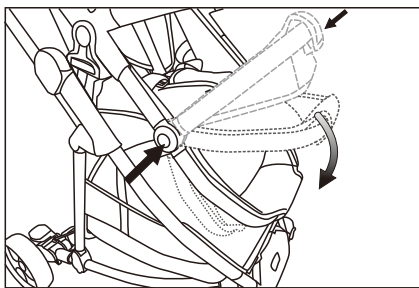
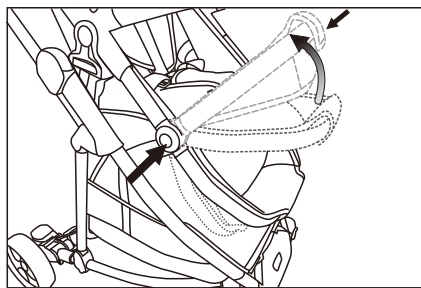
## 座兜拆卸

双手分别同时往上提左右座兜座的拉手部分，同时上提座兜，即可卸下座兜。



## 脚靠调节

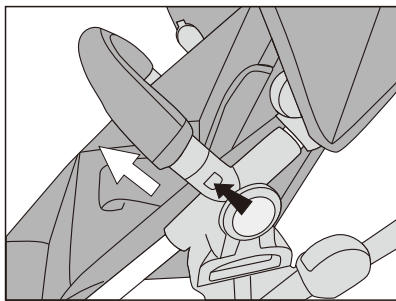
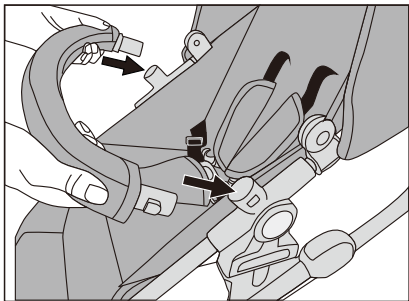
1. 按住脚靠两侧脚靠调节按钮，上提即可调高脚靠。
2. 按住脚靠两侧脚靠调节按钮，下压即可调低脚靠。



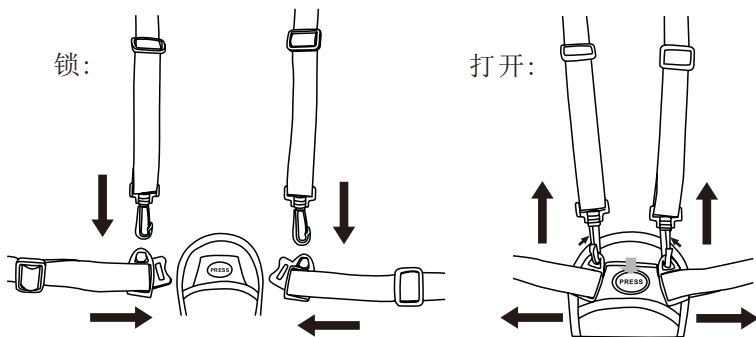
## 前扶手使用

安装：双手握住前扶手，把前扶手的接口部分对准座兜座的前扶手座部分，然后推入，当听到“啪”的声音，前扶手按钮嵌入按钮孔，即确定前扶手安装到位。

拆卸：双手分别按住前扶手左右两侧的快拆按钮，同时向外拉前扶手即可卸下。



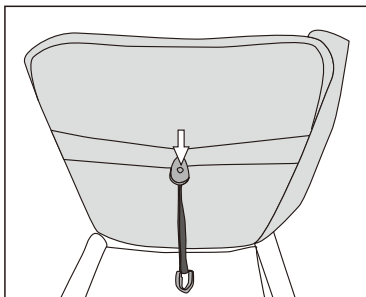
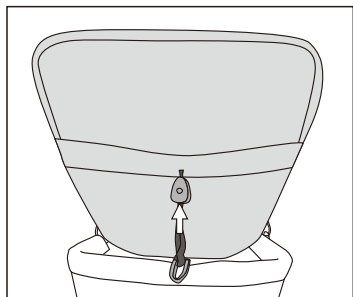
## 安全带使用



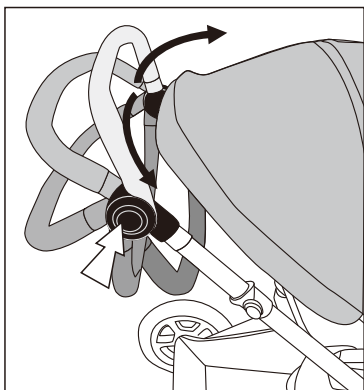
**注意：**将宝宝放到座椅上如图A所示扣起来，听到卡一声为锁住，总扣是在宝宝的肚子下面部分。图B所示按下总扣按钮，听到卡一声后安全带松开。

## 靠背调节

1. 向上推靠背背面无级调节带上的无级调带，即可将座垫调到可调节的位置。
2. 按住无级调中间的按钮，同时下拉无级调即可将座垫释放到想固定的位置。



## 推把调节

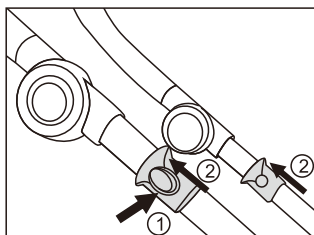


双手同时按住推把两侧的推把调节按钮，即可调节推把的高度。

## 整车折叠

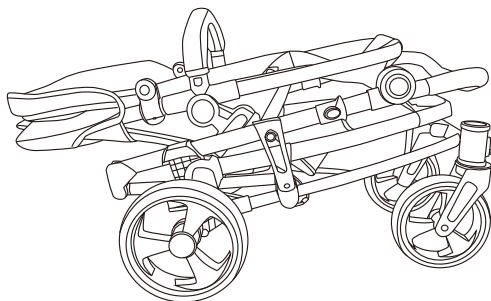
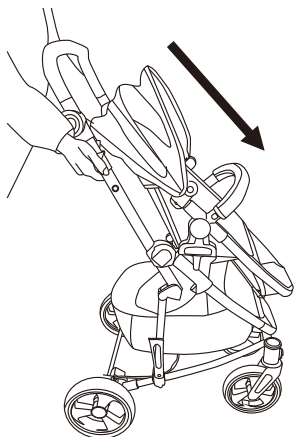
**警告：**为避免伤害，当产品在折叠和展开时，确保你的孩子远离产品。

1. 取下雨罩, 脚罩和蚊帐(如有安装)。
2. 整车折叠前必须先把座兜调到向前方向(即背对妈妈方向), 推把调平或往下调(如图1)。
3. 折叠顶篷。
4. 按住右推把上的拉手按钮①, 同时上拉推把两侧的折叠拉手②, 再握住推把向前翻, 直至整车折叠(如图2、3、4)。



◀ 1

▲ 2



◀ 3

▲ 4

## 收纳摆放

为了使折叠的体积更小，可以在折叠前把推把向下调到最小（如图A）

